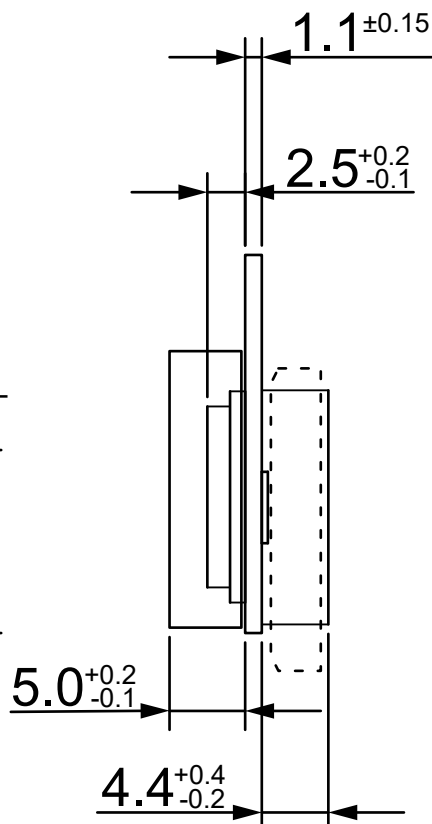
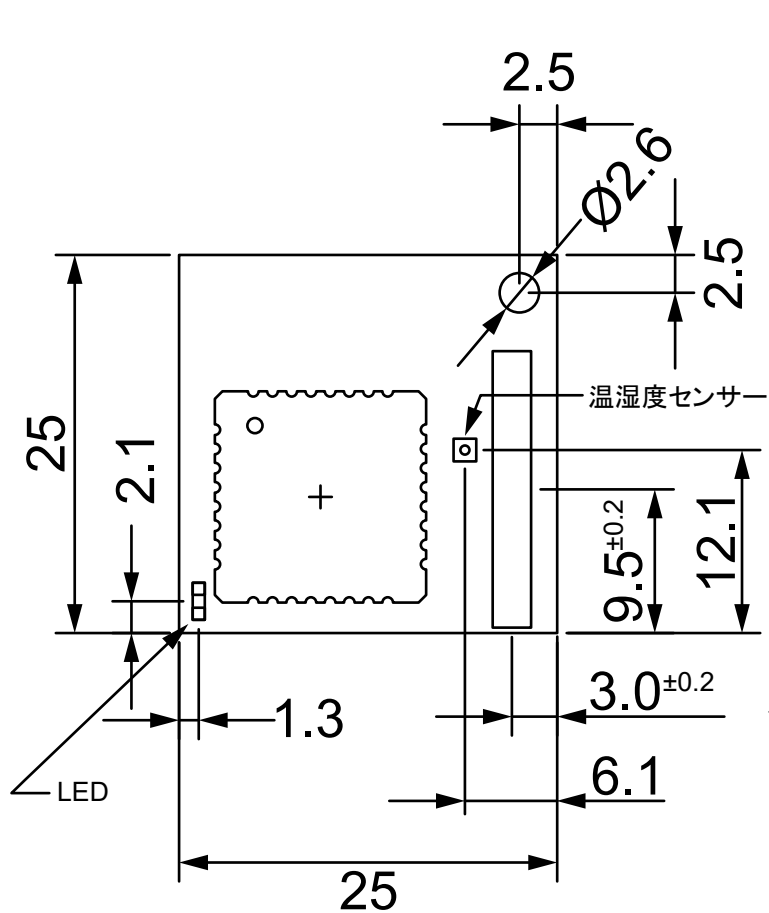


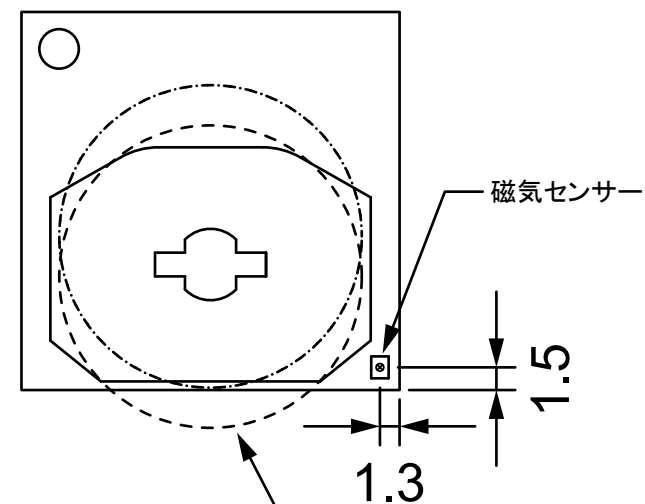
モジュール・コネクタ面図

側面図

電池ホルダー一面図



※公差の+側はコイン電池ホルダの膨らみを含む。



電池を一番奥まで差し込んだ時は約2.5mm基板端からせり出します。せり出さない配置にして使用することもできます（僅かながらアンテナ性能の影響があります）。